

SWISS Kubik®

GENEVE

Montage de la vitre de protection

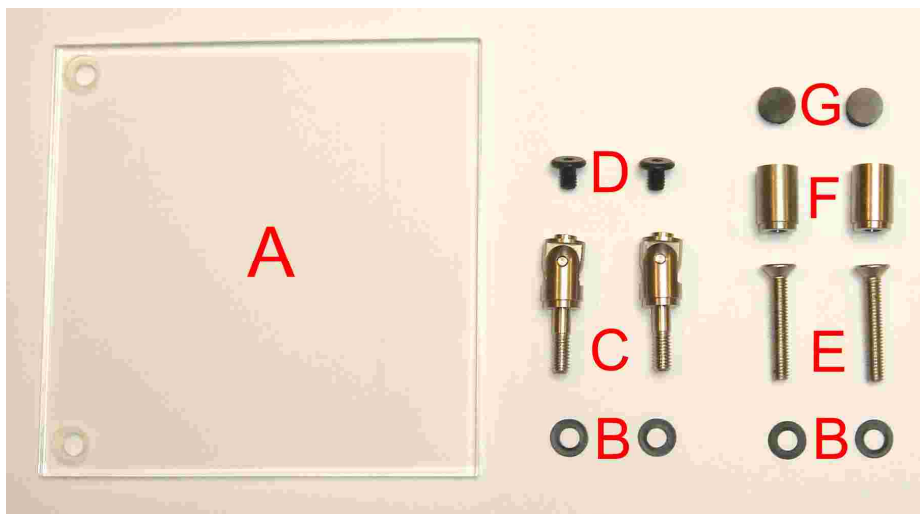
Pièces pour le montage de la glace

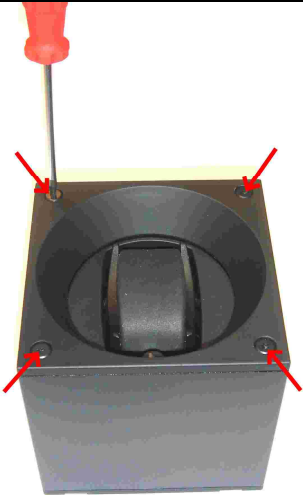
A	(1x)	Vitre acrylique
B	(4x)	Joint
C	(2x)	Charnière
D	(2x)	Vis noir pour glace
E	(2x)	Vis pour tube
F	(2x)	Tube
G	(2x)	Couvercle caoutchouc autocollant

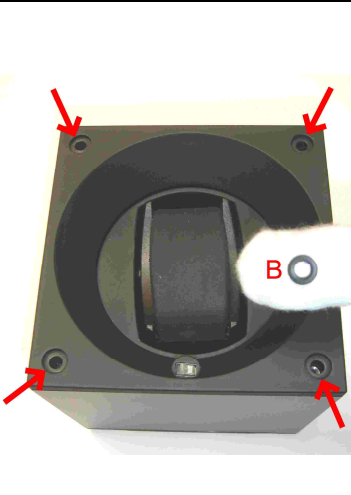
Window protection assembling

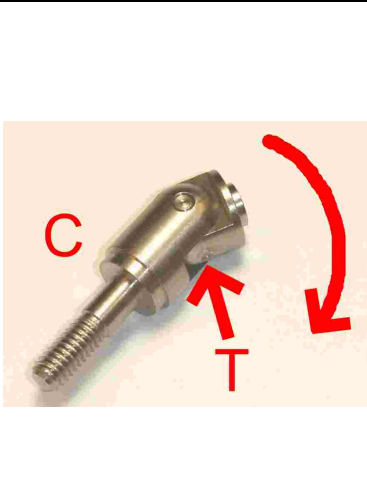
Pieces for window assembling

A	(1x)	Acrylic window
B	(4x)	Gasket
C	(2x)	Hinge
D	(2x)	Black screw for window
E	(2x)	Screw for pillar
F	(2x)	Pillar
G	(2x)	Adhesive rubber cover



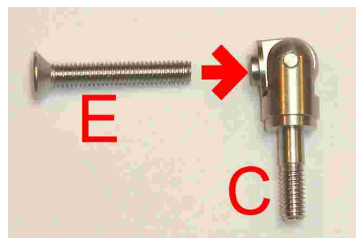
1)
Dévisser les 4 vis de la face avant. (Tournevis « Torx » taille 10)
Unscrew the 4 screws of the front face. (Screwdriver "Torx" size 10)


2)
Placer les 4 joints "B" dans les logements sur la face avant.
Place the 4 gaskets "B" in the 4 holes on the front face.


3)
Plier les 2 charnières « C » (Le trou « T » positionné à l'intérieur de la charnière)
Fold the 2 hinges "C" (The hole "T" positioned inside the hinge)


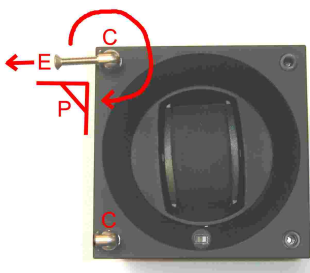
4)
Visser les vis « E » à l'intérieur des 2 charnières « C »

Screw the screws "E" inside the 2 hinges "C"



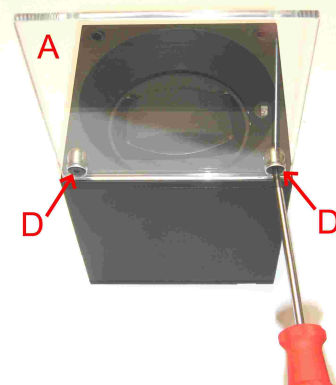
5)
Visser à la main les 2 charnières « C » dans la face avant.
Stopper le serrage en position « P »
Retirer les vis « E » des 2 charnières.

*Screw by hand the 2 hinges "C" on the front face.
Stop the tightening on position "P"
Tack the screws "E" out the 2 hinges.*



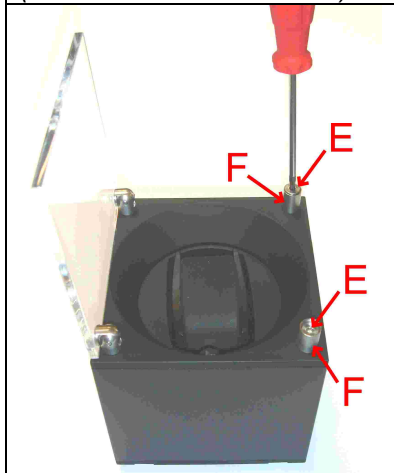
6)
Placer la vitre sur les charnières et visser les 2 vis « D »
Serrer les 2 vis avec la vitre en position ouverte.
(Tournevis « Torx » taille 10)

Place the window on the hinges and screw the 2 screws "D"
*Tighten the 2 screws with the window in open position.
(Screwdriver "Torx" size 10)*



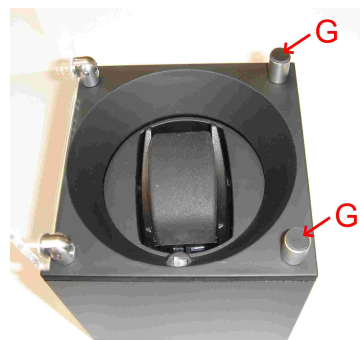
7)
Placer les tubes « F » sur la face avant et visser les 2 vis « E » dans les tubes.
(Tournevis « Torx » taille 10)

*Place the 2 pillars "F" on the front face and screw the 2 screws "E" inside the pillars.
(Screwdriver "Torx" size 10)*



8)
Placer les 2 couvercles caoutchouc autocollants « G » dans les tubes.

Place the 2 adhesive rubber covers "G" inside the 2 pillars.



9)
Contrôler que la vitre s'ouvre et se ferme correctement.

Check than the window open and close correctly.

